

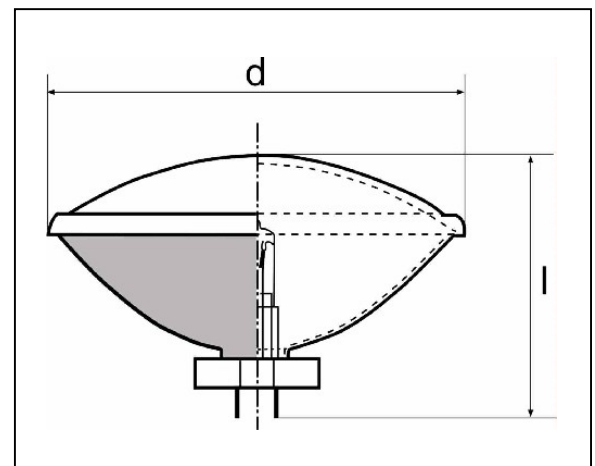
## ■ Produktbeschreibung

- Halogenlampe mit parabolischen Aluminiumreflektor für Studio- und Bühnenanwendungen
- Besonders niedriges Gewicht durch Verwendung von Aluminium anstelle von Glas
- Hoher Lichtstrom dank Halogenlampe mit kompaktem Wendelfeld abgestimmt auf die präzise Reflektorkontur
- erhöhte Sicherheit durch integrierte patentierte Lampensicherung
- umweltfreundliche Entsorgung durch Zerlegbarkeit der Lampe in einzelne Komponenten möglich

## ■ Technische Daten

Bestellbezeichnung	aluPAR 56 NSP	
Anwendung	Narrow Spot	
Nennleistung	W	300
Nennspannung	V	230 <sup>1)</sup>
Mittlere Lebensdauer	h	2000
Lichtstärke	cd	70.000
Ausstrahlwinkel	8°/9°	
Sockel	GX16d	
Kolbendurchmesser d	mm	177
Lampenlänge L	mm	113
Gewicht	g	368

<sup>1)</sup> auch in 240V erhältlich



## ■ Lampenbetrieb

Brennstellung	beliebig
Sicherung	Integrierte Sicherung nach DIN IEC 60432-2