

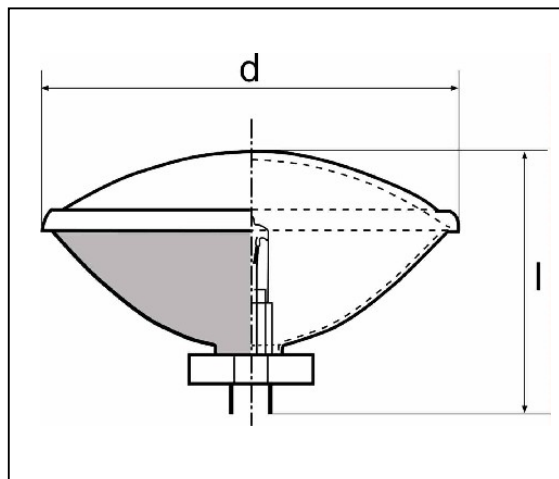
■ Produktbeschreibung

- Halogenlampe mit parabolischen Aluminiumreflektor für Studio- und Bühnenanwendungen
- Besonders niedriges Gewicht durch Verwendung von Aluminium anstelle von Glas
- Hoher Lichtstrom dank Halogenlampe mit kompaktem Wendelfeld abgestimmt auf die präzise Reflektorkontur
- erhöhte Sicherheit durch integrierte patentierte Lampensicherung
- umweltfreundliche Entsorgung durch Zerlegbarkeit der Lampe in einzelne Komponenten möglich

■ Technische Daten

Bestellbezeichnung		aluPAR 56 MFL
Anwendung		Medium Flood
Nennleistung	W	300
Nennspannung	V	230 ¹⁾
Mittlere Lebensdauer	h	2000
Lichtstärke	cd	30.000
Ausstrahlwinkel		17°/15°
Sockel		GX16d
Kolbendurchmesser d	mm	177
Lampenlänge L	mm	113
Gewicht	g	368

¹⁾ auch in 240V erhältlich



■ Lampenbetrieb

Brennstellung	beliebig
Sicherung	Integrierte Sicherung nach DIN IEC 60432-2