

Technische Information

Nr. FO 5156

Ausgabe: 10/03 - Änderungen vorbehalten

Ersetzt: ../. (Erstausgabe)

Status: gültig

Halogen-Metall dampflampe

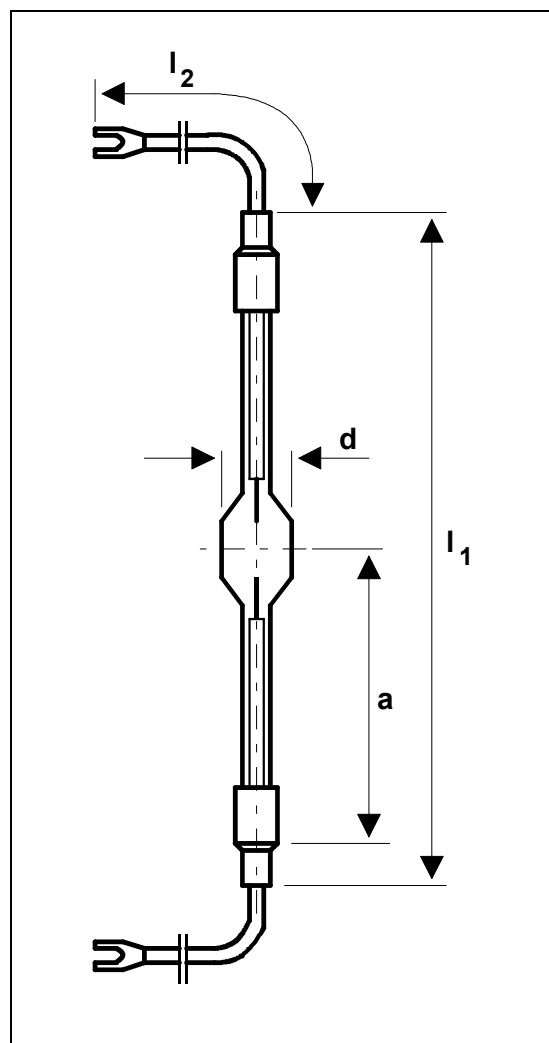
HTI[®] 2500W/DEL

■ Produktbeschreibung

Die OSRAM HTI[®] 2500W/DEL ist eine zweiseitig gesockelte Halogen-Metall dampflampe der hohen Leistungsstufe. Die Lampe zeichnet sich durch hohe Leuchtdichte, Heißzündfähigkeit und eine mit 2000 Stunden sehr langen Lebensdauer aus. Damit ist sie insbesondere für die Architekturbeleuchtung geeignet. Die speziellen Keramiksockel mit Kabel ermöglichen einen einfachen Einbau der Lampen bei gleichzeitig genauer Positionierung.

■ Technische Daten

Bestellbezeichnung	HTI [®] 2500W/DEL	
Nennleistung	W	2500
Brennspannung	V	115
Zündspannung (kalt / heiß)	kV	9 / max. 45
Betriebsstrom (~)	A	26
Lichtstrom	lm	270.000
Farbtemperatur	K	6.000
Leuchtdichte	lm/W	100
Lichtbogenlänge	mm	25
LCL a	mm	108
Lampenlänge l_1	mm	max. 295
Kabellänge l_2	mm	ca. 210
Kolbendurchmesser d	mm	31,5
Mittlere Lebensdauer	h	2.000
Sockel	Spezial mit Kabel	



■ Lampenbetrieb

Maximal zulässige Sockeltemperatur	°C	350
Kühlung	Konvektion / Lüfter (abhängig von Leuchtenkonstruktion)	
Brennstellung	horizontal $\pm 45^\circ$, p 45	

■ Anbieter von Betriebsgeräten (nicht alle offiziell von OSRAM geprüft und freigegeben)

Von den hier beispielhaft genannten Drosseln sind grundsätzlich zwei in Parallelschaltung zu verwenden.

Zündgeräte: BAUCH 905 and 922, Vagnini 25100K

Drosseln: Power Gems EB 250 and 250 CD, Vagnini AL 2500

EVG: May & Christe HMI 2500W-5i, LEJ ebm 2500, DESISTI 2425

Liste hat keinen Anspruch auf Vollständigkeit.