

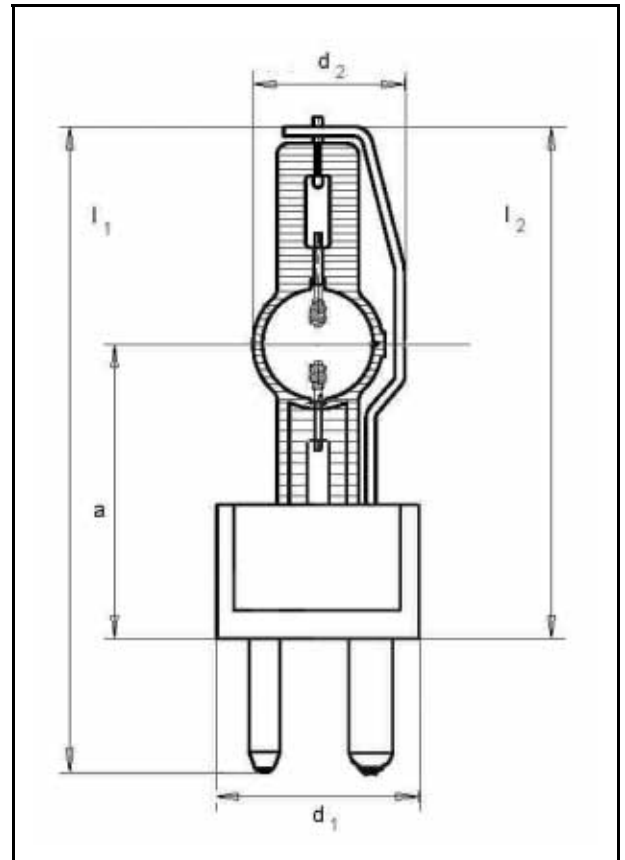


■ Produktbeschreibung

Die OSRAM HTI® 1200 W/SE ist eine einseitig gesockelte Halogen-Metall dampflampe ohne Außenkolben. Sie ist die Tageslichtquelle der Wahl, wenn höchster Lichtstrom bei hoher Leuchtdichte in außergewöhnlich kompakter Form benötigt wird. Die OSRAM „eXtreme Seal“-Technologie ermöglicht höhere Quetschungstemperaturen bis max. 450°C. Die HTI® 1200 W/SE wird v.a. in der Effektluchtprojektion eingesetzt.

■ Technische Daten

Bestellbezeichnung	HTI® 1200 W/SE		
Nennleistung	W	1.200	
Brennspannung	V	100	
Betriebsstrom (~)	A	13,8	
Zündspannung (kalt /	kV _s	4,5 / max. 25	
Lichtstrom	lm	105.000	
Lichtausbeute	lm/W	87	
Farbtemperatur	K	5.400	
Elektrodenabstand e (kalt)	mm	7	
Lampenlänge (gesamt) l ₁	mm	max. 137	
Lampenlänge (Sockelboden) l ₂	mm	max. 107	
LCL a	mm	59	
Sockelbreite d ₁	mm	42	
Durchm. Kolben / Stroz* d ₂	mm	max. 34	(* Stroz = äußere Stromzuführung)
Mittlere Lebensdauer	h	750	
Socket	GY 22		



■ Lampenbetrieb

Maximal zulässige Quetschungstemperatur	°C	450 (eXtreme Seal)
Kühlung	forciert, Gebläse	
Brennstellung	vertikal + 135 Grad, s135; in Brennstellung horizontal Strombügel unten / für Moving Heads (kopfbewegte Scheinwerfer) beliebig	

Die HTI® 1200 W/SE kann sowohl an konventionellen Drosseln als auch an elektronischen Vorschaltgeräten (EVG) betrieben werden. Hinsichtlich einer besseren Performance ist der Betrieb am EVG zu bevorzugen.

■ Anbieter von Betriebsgeräten (nicht alle offiziell von OSRAM geprüft und freigegeben)

Zündgeräte:	ERC 640032; BAG TURGI SE 15/7U
Drosseln:	ERC 686290/2; IREM BC-1200 RDS BC 1200-E; L.P. Associates 8612-4; Sachtler B 12220
EVG:	Mitronic PE Line 700-1200, PFPE12 Line 700-1200; San Rex SG 1200; Walker SA HMI 1200 I3, SC 575/1200; Schiederwerk EVG 12-12

Weitere Informationen bezüglich Anforderungen an Zünd- und Betriebsgeräte können Sie der OSRAM Broschüre "Richtlinien für Vorschalt- und Zündgeräte - Halogen-Metall dampflampen Foto Optik" entnehmen (Bestellnr.: 123T01D).