

# Technische Information

Nr. FO 4998

Ausgabe: 09/01 - Änderungen vorbehalten

Ersetzt: --/--

Status: gültig

# Halogen-Metall dampflampe

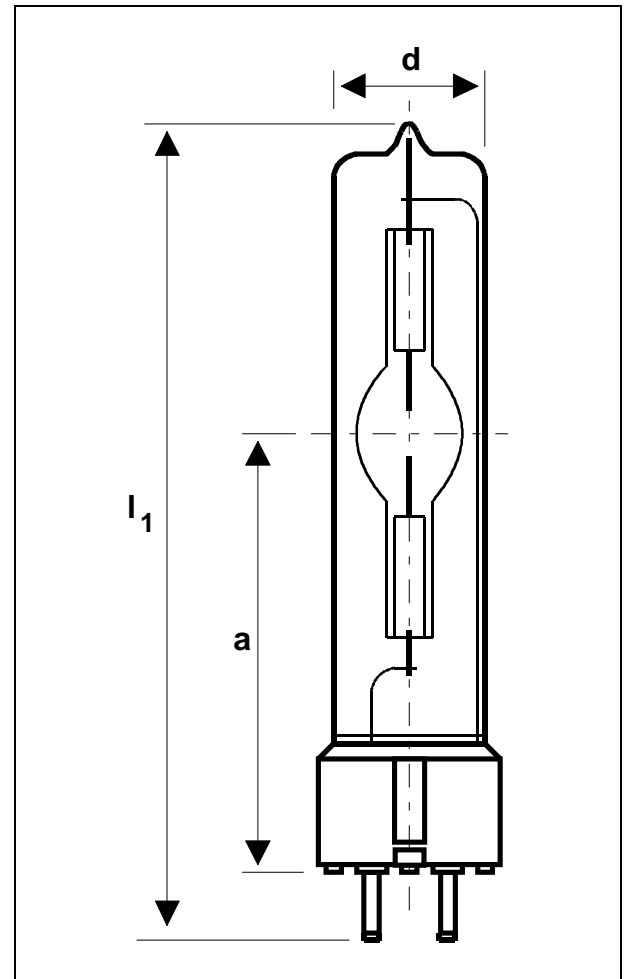
# HSR<sup>®</sup> 575 / 72

## ■ Produktbeschreibung

Die OSRAM HSR<sup>®</sup> 575 / 72 ist eine einseitig gesockelte Halogen-Metall dampflampe mit Außenkolben und hoher Farbtemperatur (7200 K). Die Lampe zeichnet sich durch ihren hohen Lichtstrom und ihre mit 1000 Stunden hohe Lebensdauer aus. Mit ihrem für das menschliche Auge subjektiv hellere Licht durch die angehobene Farbtemperatur ist sie die richtige Wahl für Disco-, Club- und Touring-Anwendungen.

## ■ Technische Daten

Bestellbezeichnung		HSR <sup>®</sup> 575 / 72
Nennleistung	W	575
Brennspannung	V	95
Betriebsstrom (~)	A	7
Zündspannung (kalt)	kV <sub>s</sub>	4
Lichtstrom	lm	49.000
Mittlere Leuchtdichte	cd/cm <sup>2</sup>	10.000
Farbtemperatur	K	7.200
Farbwiedergabeindex	Ra	> 85
Lichtbogenlänge	mm	7
Lampenlänge L <sub>1</sub>	mm	125
Kolbendurchmesser d	mm	30
LCL (a)	mm	65
Mittlere Lebensdauer	h	1.000
Sockel		GX 9.5



## ■ Lampenbetrieb

Maximal zulässige Sockeltemperatur	°C	350
Kühlung	Konvektion oder Gebläse	
Brennstellung	beliebig	

Die HSR<sup>®</sup> 575 / 72 kann sowohl mit Standarddrosseln als auch an elektronischen Vorschaltgeräten (EVG) betrieben werden.

## ■ Anbieter von Betriebsgeräten

Zündgeräte:	BAG TURGI MZN 1000 S, SE 7/15 U; ERC 640042, 640032; May & Christe ZG 10 SE; ZUMTOBEL ZRM12
Drosseln:	ERC 686228/2; LTM 504501; Lumo 510-055; May & Christe 1100.0554.002; Mitronic VG 575
EVGs:	Schiederwerk EVG 575/700, EVG 5-57

Weitere Informationen bezüglich Anforderungen an Zünd- und Betriebsgeräte sind der OSRAM Broschüre „Richtlinien für Vorschalt- und Zündgeräte - Halogen-Metall dampflampen Foto Optik“ zu entnehmen (Bestell-Nr.: 123T01D6/98).

## ■ Sicherheitshinweis

Wegen der von HSR<sup>®</sup>-Lampen abgegebenen UV-Strahlung sowie des Betriebsüberdruckes dürfen diese Lampen ausschließlich in abgeschlossenen und dafür vorgesehenen Gehäusen betrieben werden. Durch geeignete Filter ist sicherzustellen, daß die UV-Strahlung auf ein zulässiges Maß reduziert wird.