

# Technische Information

Nr. FO 4352

Ausgabe: 02/02 - Änderungen vorbehalten

Ersetzt: Ausgabe 09/01

Status: gültig

# Halogen-Metall dampflampe

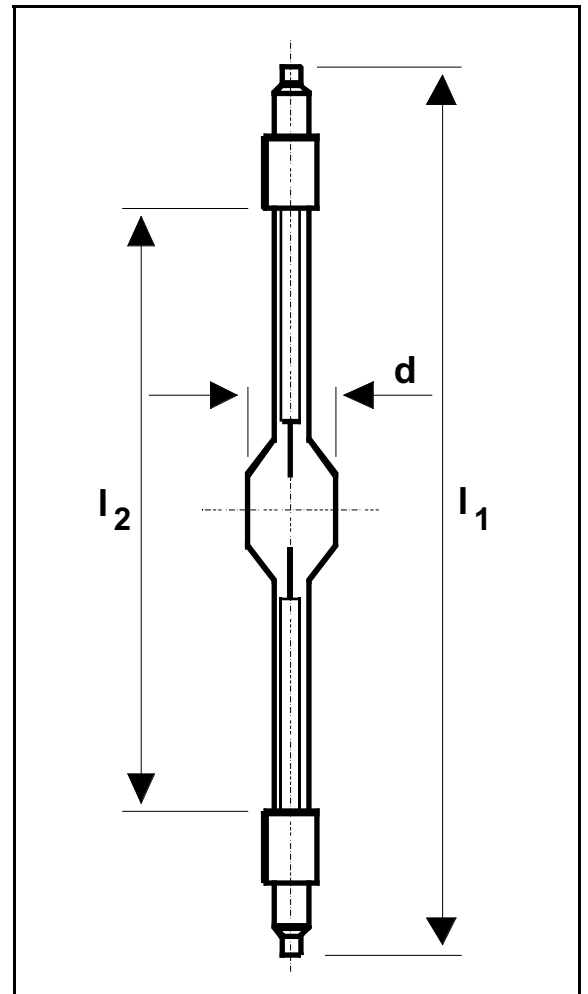
# HMI® 4000 W

## ■ Produktbeschreibung

Die OSRAM HMI® 4000 W ist eine leistungsstarke, zweiseitig gesockelte Halogen-Metall dampflampe. Das spezielle trichterförmige Kolbendesign erlaubt einen superleisen Betrieb an elektornischen Vorschaltgeräten. Die HMI® 4000 W findet ihren Hauptanwendungsbereich in der Film- und Fernsehaufnahmetechnik, Show- und Effektbeleuchtung sowie der Solarsimulation.

## ■ Technische Daten

Bestellbezeichnung	HMI® 4000 W	
Nennleistung	W	4.000
Brennspannung	V	200
Betriebsstrom (~)	A	24
Zündspannung (kalt / heiß)	kV <sub>s</sub>	5 / 65
Lichtstrom	lm	380.000
Lichtausbeute	lm/W	95
Farbtemperatur	K	6.000
Farbwiedergabeindex	Ra	> 90
Lichtbogenlänge	mm	34
Lampenlänge l <sub>1</sub>	mm	max. 405
Lampenlänge l <sub>2</sub>	mm	340
Kolbendurchmesser d	mm	36
Mittlere Lebensdauer	h	500
Socket	SFa 21-12	



## ■ Lampenbetrieb

Maximal zulässige Sockeltemperatur	°C	230
Kühlung	Konvektion	
Brennstellung	horizontal ± 15 Grad, p15	

Die HMI® 4000 W/SE kann sowohl mit Standarddrosseln als auch an elektronischen Vorschaltgeräten (EVG) betrieben werden.

## ■ Anbieter von Betriebsgeräten (nicht alle offiziell von OSRAM geprüft und freigegeben)

Zündgeräte:	I.R.E.M. AD-3065, sAD-3065; Bauch 276, 940
Drosseln:	ARRI L2.75839.0; I.R.E.M. BC-4000; LTM 501 701; Lumo UB 4 KW, 510-054; RDS BU-4000 EP
EVGs:	ARRI L2.76135.F; B&S EB 4000C; DE SISTI DEB 4000; I.R.E.M. EB-4000, sEB-4000; LTM 501 530; Sansha SG-4000, Super 4KW; Strand 65 209 760; Lightmaker T.L. 4000

Weitere Informationen bezüglich Anforderungen an Zünd- und Betriebsgeräte können Sie der OSRAM Broschüre "Richtlinien für Vorschalt- und Zündgeräte - Halogen-Metall dampflampen Foto Optik" entnehmen (Bestell-Nr.: 123T01D).