

# Technische Information

No. FO 5269

Edition: 02/05 - Änderungen vorbehalten

Ersetzt: 05/02

Status: gültig

Halogen MV o. Reflektor

# 64513

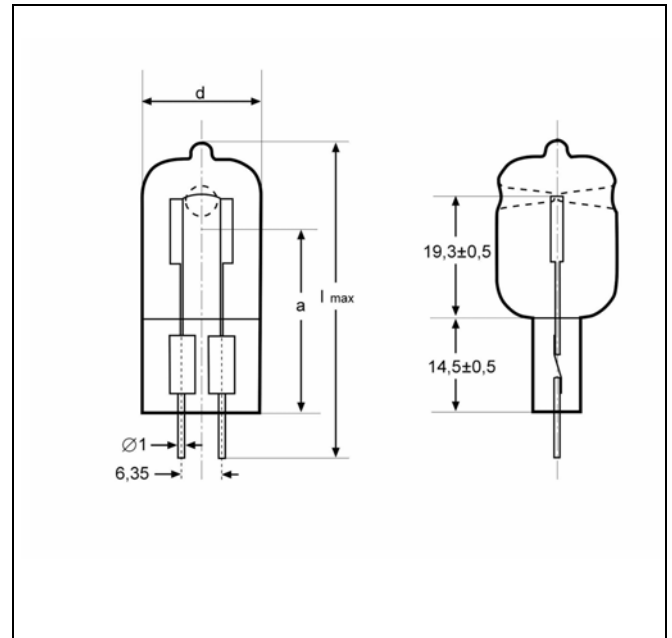
## ■ Produktbeschreibung

Halogenglühlampe für Foto-, Film- und Videoleuchten und Effektlicht.

Die 64513 ist die long-life Variante von der 64514.

## ■ Technische Daten

Bestellnummer		64513
ANSI		-
LIF		-
Spannung	V	120
Nennleistung	W	300
Lichtstrom	lm	7700
Farbtemperatur	K	3210
Länge $l$	mm	max. 53
LCL $a$	mm	$27 \pm 1$
Kolbendurchmesser $d$	mm	max. 18,5
Wendelabmaße (b x h)	mm	10,98 x 12,5
Wendeltyp		Quetsch-Noppen-Technologie
Mittlere Lebensdauer	h	150
Sockel		GX 6,35



## ■ Lampenbetrieb

Brennstellung		s90
max. zulässige Quetschungstemperatur	°C	450
erforderliche Sicherung		G-Schmelzeinsatz 250V, flink, 4 A, DIN 41660 (CEE 4/IEC 127)